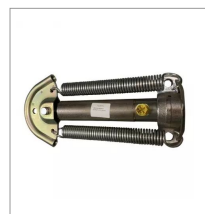
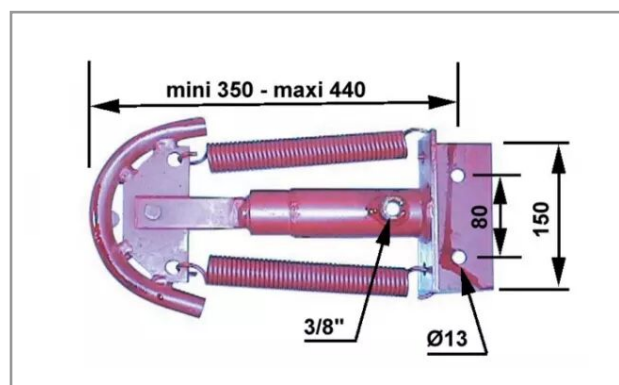


## Kit frein hydraulique avec fixation type palonnier

Référence : P2H7025750



Caractéristiques	
Descriptif	Vérin complet
Longueur (mm)	350 mm
Type	Palonnier
Entraxe de fixation (mm)	80 mm
Longueur maxi (mm)	440 mm
Longueur mini (mm)	350 mm
Fixation	Boulonnée EA 80mm
Ø Fil (mm)	4 mm
Description	Palonnier a ressort boulonné
Ø Tige (mm)	30
Types de produits	VERIN A PALONNIER
Quantité dans conditionnement de vente	1