

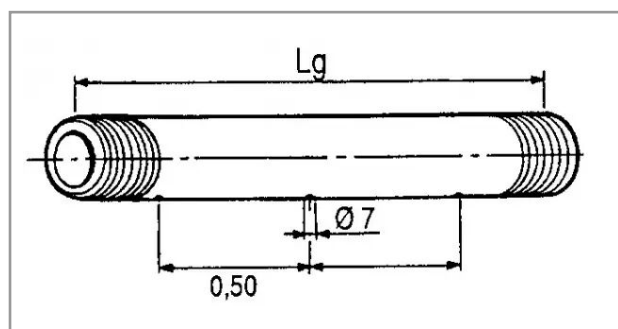
## Tube 25 mm pvc 2 trous 7 mm

Référence : P4A8021681

### Détails

Ce tube d'un diamètre de 25 mm en PVC d'une longueur hors tout de 560 mm possède 5 trous de diamètre 7 mm espacé de 50 cm.

Tuyau de rampe polypropylène.



Caractéristiques	
Matière	PVC
Entraxe trous (mm)	500 mm
Longueur (mm)	585 mm
$\varnothing$ trou (mm)	7 mm
$\varnothing$ Extérieur (mm)	25 mm
Nombre de trous	2
Référence OEM	421681
Types de produits	TUBE RAMPE PVC
Quantité dans conditionnement de vente	1