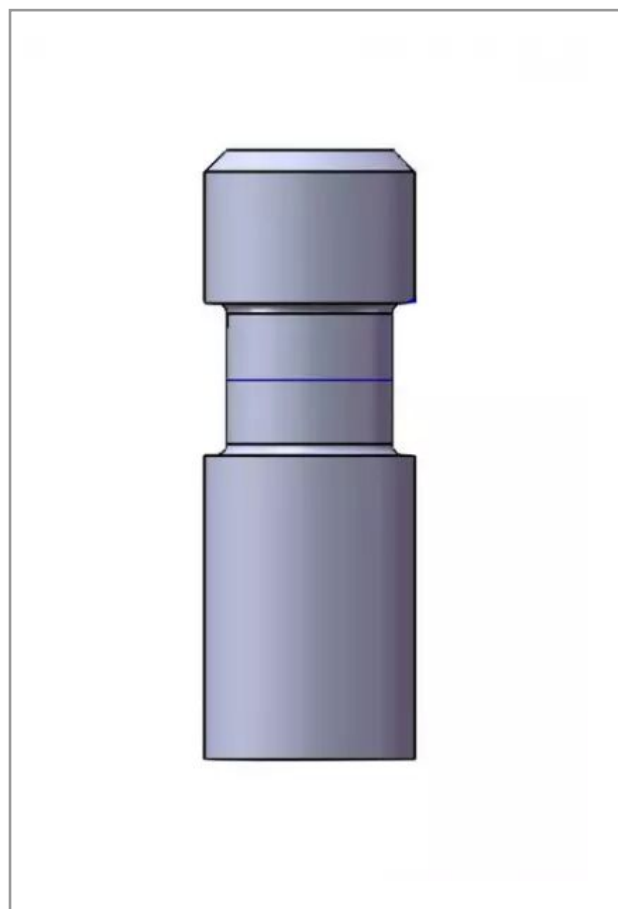


Axe de palette inox 304

Référence : P6C50010417



Caractéristiques	
Type	Axe
Adaptable sur	MIRO SETA
Désignation	Axe de palette inox 304
Quantité dans conditionnement de vente	1