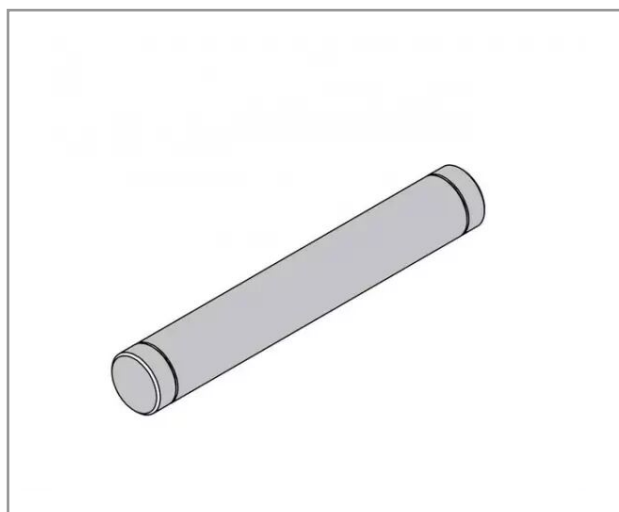


Axe de balancier type doucet

Référence : P6C50010005



Caractéristiques	
Adaptable sur	ALBERT DOUCET
Type de pièce	Axe de balancier
Quantité dans conditionnement de vente	1