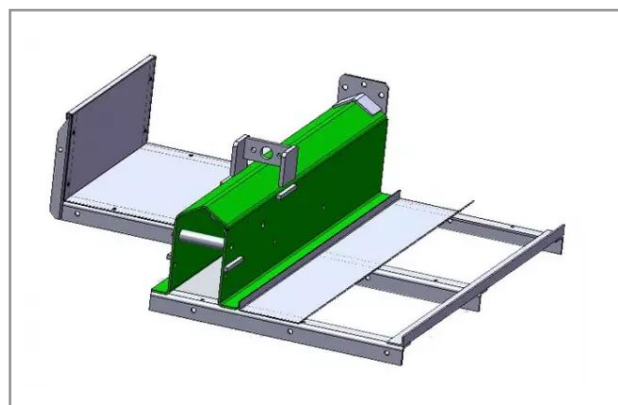


## Typ 105t element am tete droite

Référence : P6C50010437



Caractéristiques	
Adaptable sur	SAMAS
Type de pièce	Elément ancien modèle tête droite
Quantité dans conditionnement de vente	1