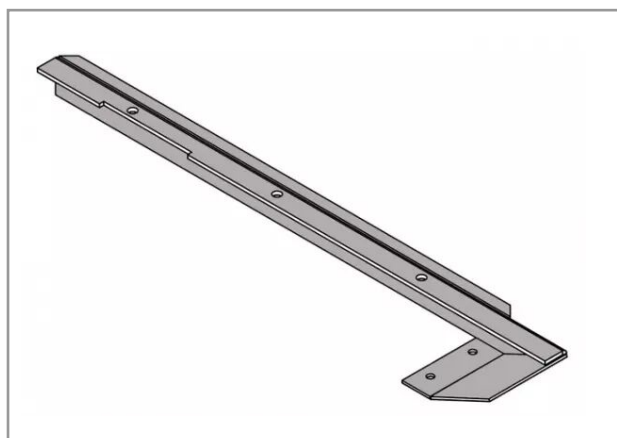


Typ 100t glissière d e maintien g

Référence : P6C50010456



Caractéristiques	
Adaptable sur	SAMAS
Type de pièce	Glissière de maintien gauche
Quantité dans conditionnement de vente	1