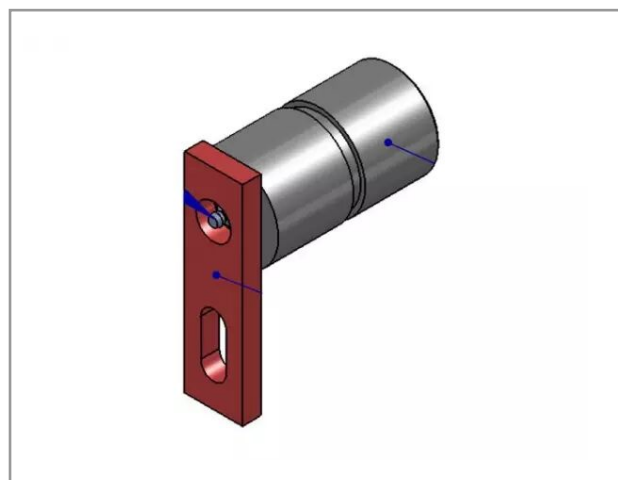


## Typ 819t axe de poulie type sam n.m

Référence : P6C50010486



Caractéristiques	
Adaptable sur	SAMAS
Type de pièce	Axe de poulie nouveau modèle
Quantité dans conditionnement de vente	1