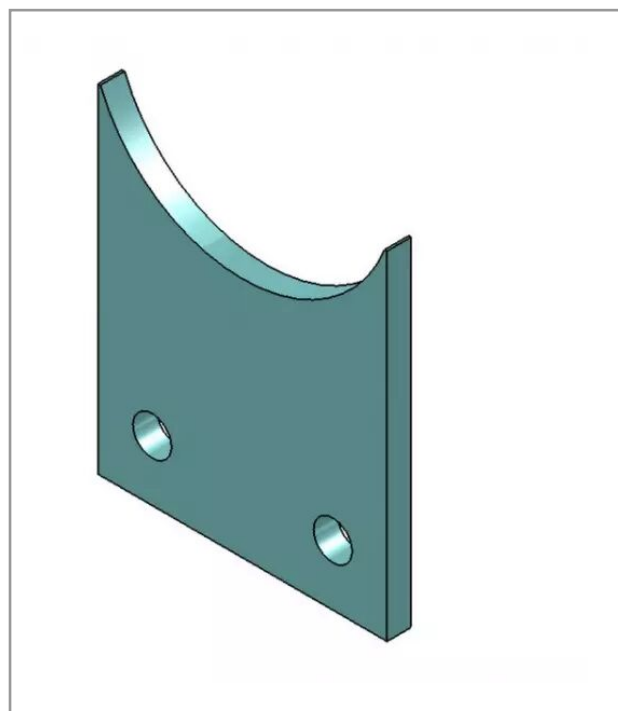


Doigt degreneur cade t

Référence : P6C50010116



| | |
|--|-----------------------|
| Caractéristiques | |
| Adaptable sur | CURETABLE |
| Type de pièce | Doigt dégreneur cadet |
| Quantité dans conditionnement de vente | 1 |