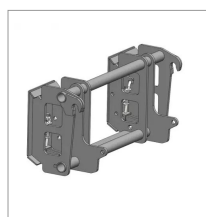
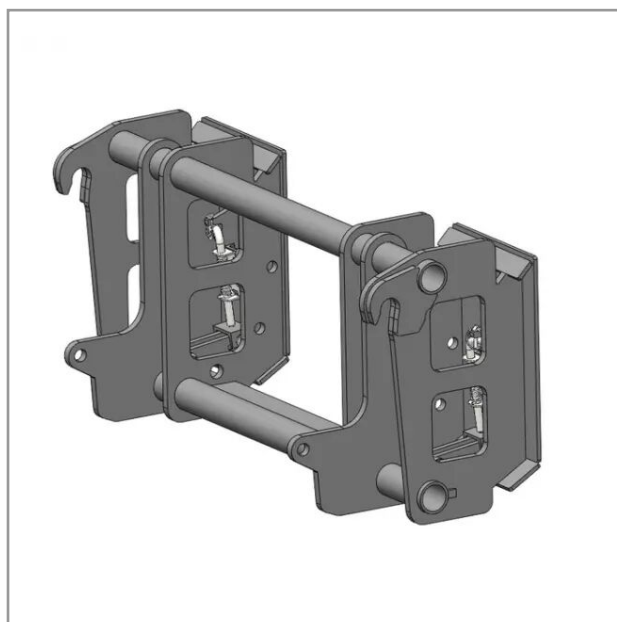


## Interface chargeur euro-mini bobcat

Référence : P2H10542568



Caractéristiques	
Type	Accroche Télescopique
Types de produits	INTERFACE TELESCOPIQUE
Coté machine	EURO
Coté outils	MINI BOBCAT
Quantité dans conditionnement de vente	1