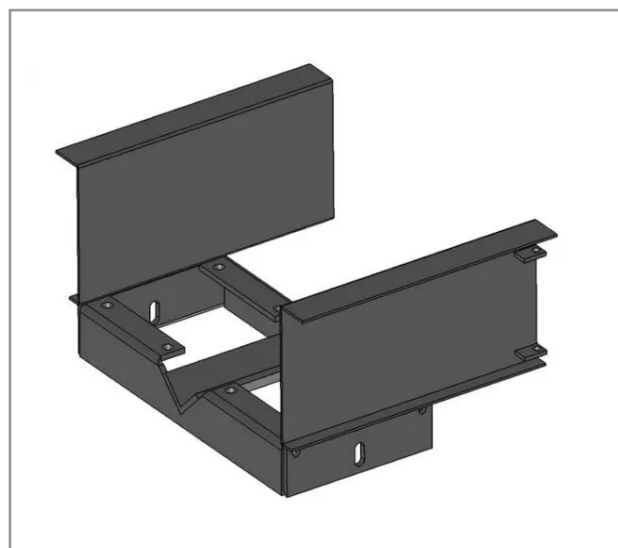


## Typ a011 rampe fixe galva

Référence : P6C10300187



Caractéristiques	
Adaptable sur	ALBERT DOUCET
Type de pièce	Rampe fixe galva
Quantité dans conditionnement de vente	1