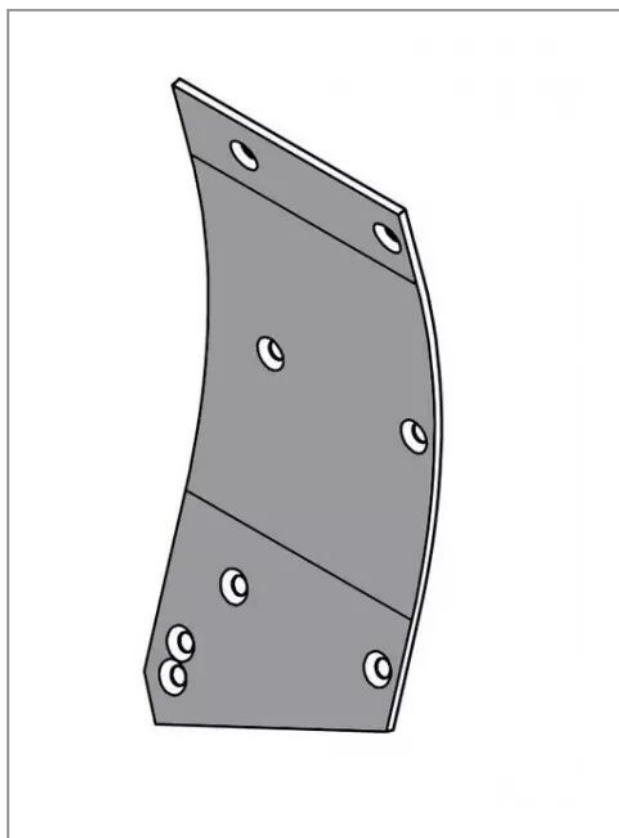


Type a025 glissière mobile droite

Référence : P6C10300198



Caractéristiques	
Adaptable sur	ALBERT DOUCET
Type de pièce	Glissière mobile droite
Quantité dans conditionnement de vente	1