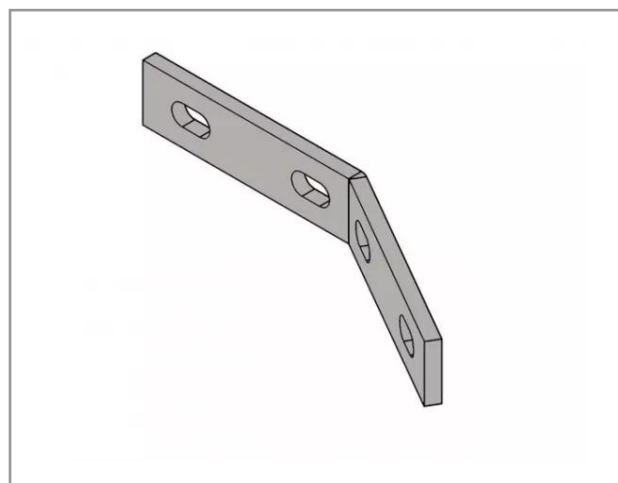


Type a028 patin liaison depart

Référence : P6C10300202



Caractéristiques	
Adaptable sur	ALBERT DOUCET
Type de pièce	Patin liaison départ
Quantité dans conditionnement de vente	1