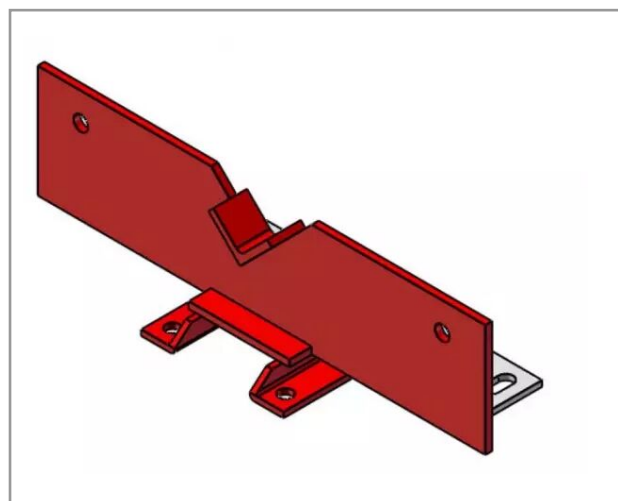


## Type a0062 traverse a souder

Référence : P6C10300232



Caractéristiques	
Adaptable sur	ALBERT DOUCET
Type de pièce	Traverse à souder
Quantité dans conditionnement de vente	1