

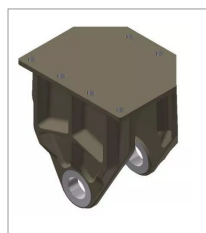
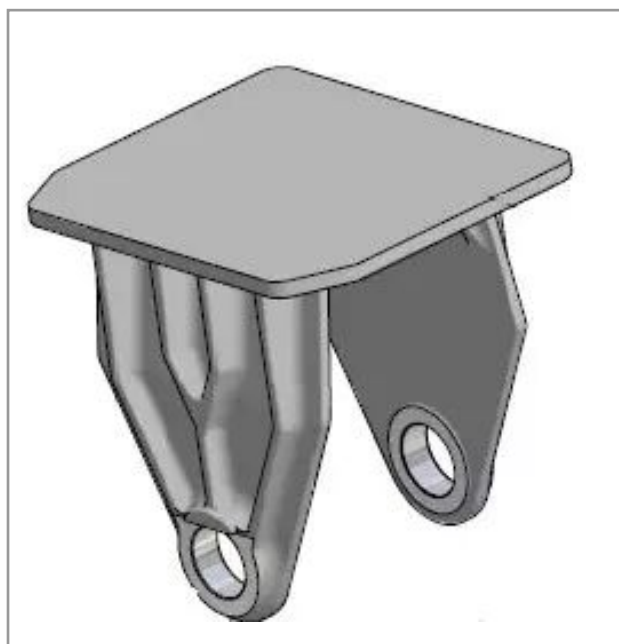
Platine moulée b350 non percée

Référence : P2H30212791

Détails

Platine moulée, chaise d'essieu pour axes à tête méplat.

Platine moulée, chaise d'essieu pour axes à tête méplat.



Caractéristiques	
Référence OEM	B20209
Largeur de lame (mm)	120 mm
Type de pièce	CHAISE
Type de perçage	A souder
Types de produits	CHAISE D'ESSIEU
Quantité dans conditionnement de vente	1