

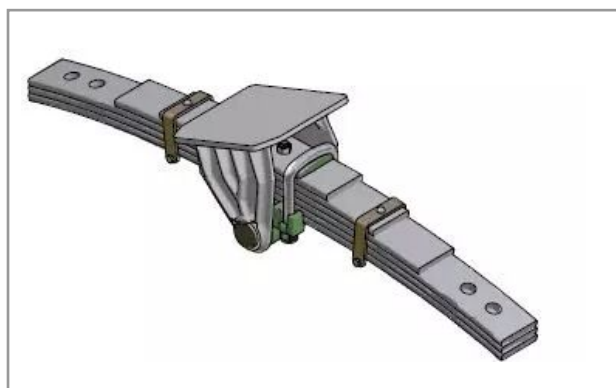
Ensemble ressort 6 lames 3m+support

Référence : P2H30201236

Détails

Kit suspension de boggie, à souder.
Contient Chaise, palier, axe, écrou, bride et lames de ressort (un seul côté).
Prévoir le remplacement par paires.

Kit suspension de boggie, à souder.
Contient Chaise, palier, axe, écrou, bride et lames de ressort (un seul côté).
Prévoir le remplacement par paires.



Caractéristiques	
Référence OEM	YRS26200
Entraxe (mm)	1200/1370 mm
Type	Simple bridage
Largeur de lame (mm)	120 mm
Type de pièce	KIT
Type de perçage	Non percée
Epaisseur de lame (mm)	20 mm
Nombre de lames	6
Quantité dans conditionnement de vente	1