

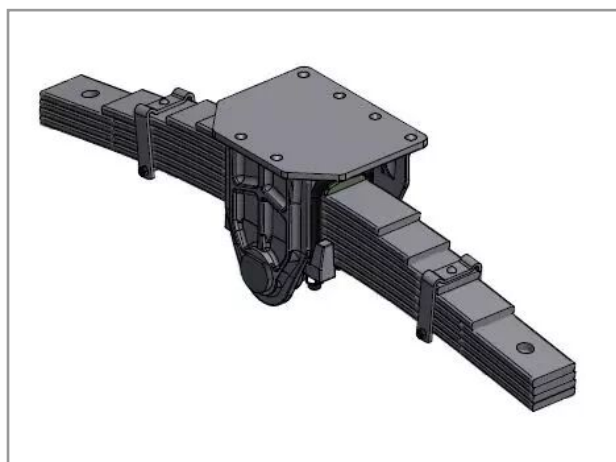
## S/ens ressort 120x20 8l chaise + plaques

Référence : P2H30201477

### Détails

Kit suspension de boggie, à souder.  
Contient Chaise, palier, axe, écrou, bride et lames de ressort (un seul côté).  
Prévoir le remplacement par paires.

Kit suspension de boggie, à souder.  
Contient Chaise, palier, axe, écrou, bride et lames de ressort (un seul côté).  
Prévoir le remplacement par paires.



Caractéristiques	
Référence OEM	YRS98200
Entraxe (mm)	1450 mm
Type	Simple bridage
Largeur de lame (mm)	120 mm
Type de pièce	KIT
Type de perçage	6 trous (Ø25mm)
Epaisseur de lame (mm)	20 mm
Nombre de lames	8
Quantité dans conditionnement de vente	1