

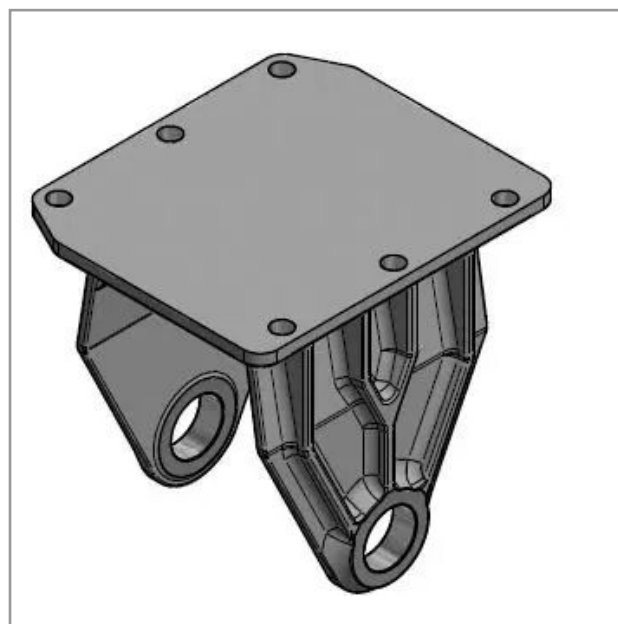
## Chaise percée 7 lame 120x20 pour essieux

Référence : P2H30209362

### Détails

Platine moulée, chaise d'essieu pour axes à tête méplat.

Platine moulée, chaise d'essieu pour axes à tête méplat.



Caractéristiques	
Référence OEM	B20206
Largeur de lame (mm)	120 mm
Type de pièce	CHAISE
Type de perçage	6 trous (Ø25mm)
Types de produits	CHAISE D'ESSIEU
Quantité dans conditionnement de vente	1