

Hydro-clip alu poignée vert ø60 l 13 mm

Référence : P2H30211454

Détails

Pour tous les matériels agricoles.

Les cales de vérins Hydro-clip permettent de bloquer l'ensemble des types de vérins.

Le système vient se bloquer sur la tige à l'aide d'un anneau ressort et un chanfrein qui protège le joint.

Pour une présentation sur parc, l'utilisation, le remisage et l'entretien. Elles verrouillent les vérins de repliages des cultivateurs, des herses rotatives, des faucheuses, des andaineurs, des faneuses, des chargeurs frontaux, des bennes, etc.

Ces hydro-clip permettent également de régler le terrage des cultivateurs.

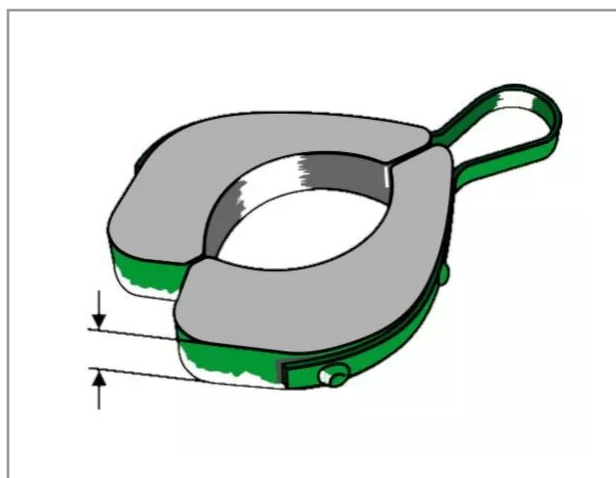
Pour tous les matériels agricoles.

Les cales de vérins Hydro-clip permettent de bloquer l'ensemble des types de vérins.

Le système vient se bloquer sur la tige à l'aide d'un anneau ressort et un chanfrein qui protège le joint.

Pour une présentation sur parc, l'utilisation, le remisage et l'entretien. Elles verrouillent les vérins de repliages des cultivateurs, des herses rotatives, des faucheuses, des andaineurs, des faneuses, des chargeurs frontaux, des bennes, etc.

Ces hydro-clip permettent également de régler le terrage des cultivateurs.



| Caractéristiques | |
|--|------------|
| Hauteur (mm) | 13 mm |
| Ø (mm) | 60 mm |
| Finition | Vert |
| Types de produits | HYDRO-CLIP |
| Quantité dans conditionnement de vente | 1 |