

Ultraliner adaptable Sac Christensen 252 15010 (x4)

Référence : P6XS00085

Détails

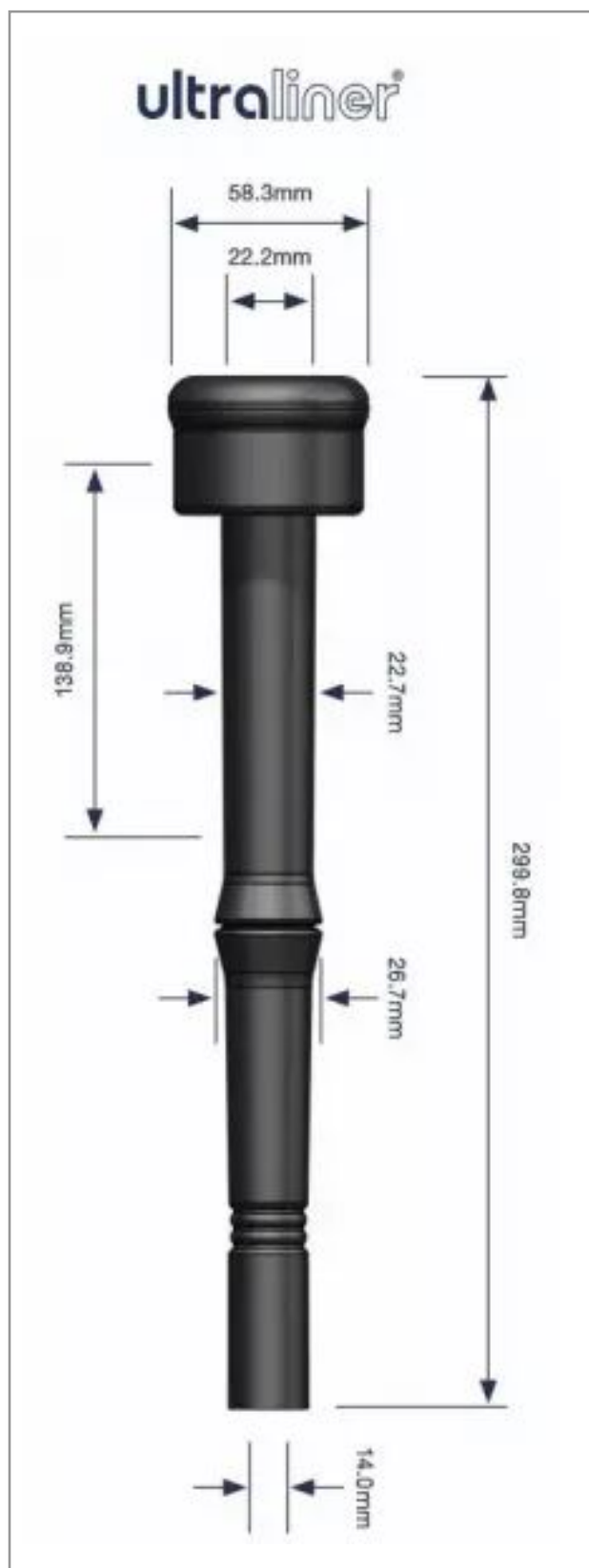
Le manchon caoutchouc s'adapte sur des griffes de traite Christensen

Les manchons trayeurs doivent être changés régulièrement (tous les ans ou deux ans) selon l'utilisation. En effet ces organes font partie de la griffe et sont en contact direct avec le trayon de l'animal. Ainsi, si sa qualité est détériorée, son efficacité également. Ce qui peut entraîner des douleurs sur l'animal, une mauvaise traite par un mauvais massage peut altérer la qualité du lait en entraînant des maladies (mammites, hausse des cellules ...) et pour finir être transmises aux autres animaux.

Il est préconisé de respecter la durée de vie des manchons, et de ne pas aller au delà en pensant faire des économies. Car une bête malade peut en contaminer d'autres (frais de vétérinaire accrus) et qualité du lait détériorée (diminution du prix lors des collectes).

Le manchon doit être souple pour bien épouser la forme du trayon et garantir une bonne étanchéité du vide pour assurer une dépression et un massage optimaux.

De plus, un manchon poreux crée des cavités dans lesquelles le lait reste, caille et ainsi développe des bactéries et des maladies.



Caractéristiques

Référence OEM

25215010

Types de produits

Manchon trayeur bovin

Marque compatible

Sac Christensen