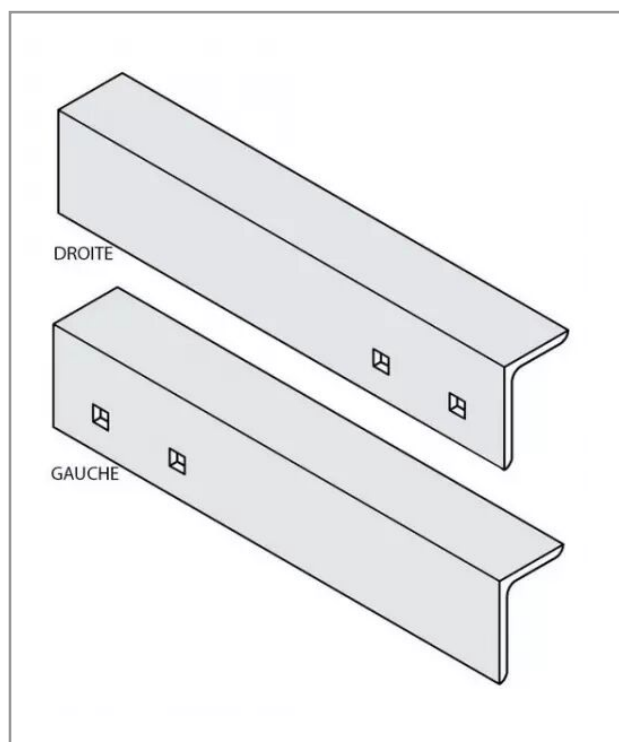


Palette andrieu I 70x50 lg 350

Référence : P6C10218091



Caractéristiques	
Quantité dans conditionnement de vente	1