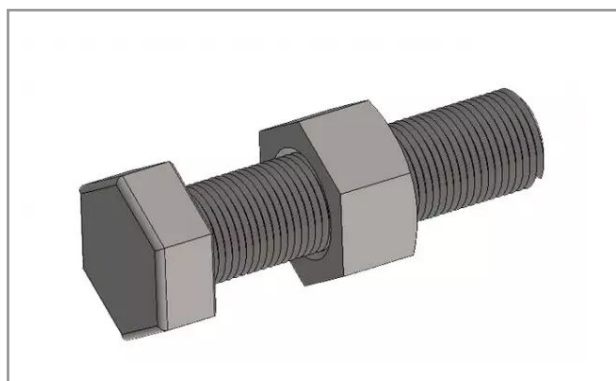


Boulon th 14x40 zingue cl8,8

Référence : P6C10210224



Caractéristiques	
Adaptable sur	SAMAS-MIRO
Type de pièce	Boulon TH 14x40 zingué classe 8.8
Types de produits	BOULON HEXAGONALE
Quantité dans conditionnement de vente	1