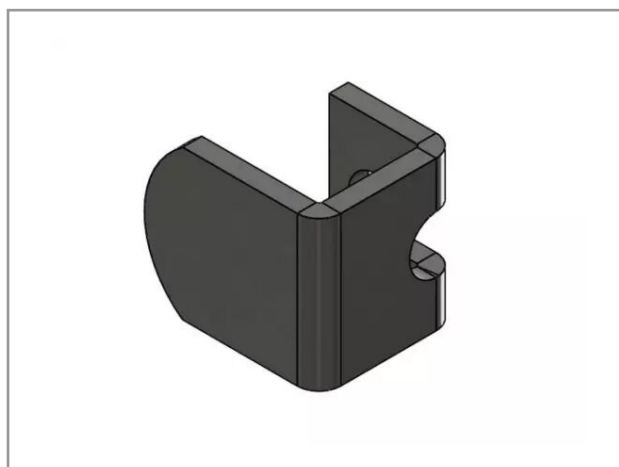


## Talon ht 40 origine mi

Référence : P6C10210231



Caractéristiques	
Adaptable sur	MIRO
Type de pièce	Talon hauteur 40 mm origine
Quantité dans conditionnement de vente	1