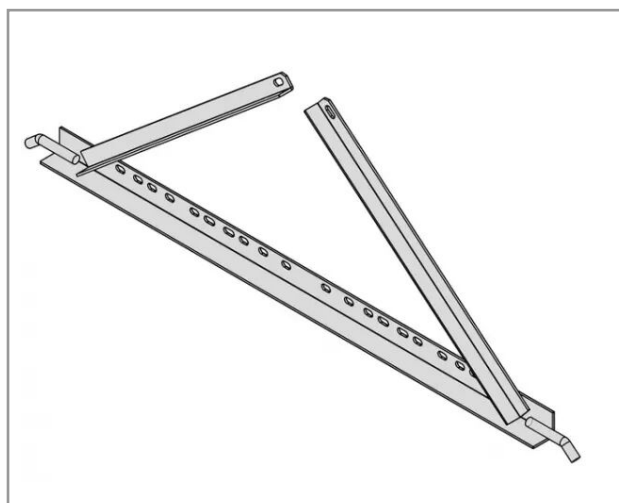


## Balancelle pour ramp e mi

Référence : P6C10210275



|  |                       |
|--|-----------------------|
| Caractéristiques                       |                       |
| Adaptable sur                          | MIRO                  |
| Type de pièce                          | Balancelle pour rampe |
| Quantité dans conditionnement de vente | 1                     |