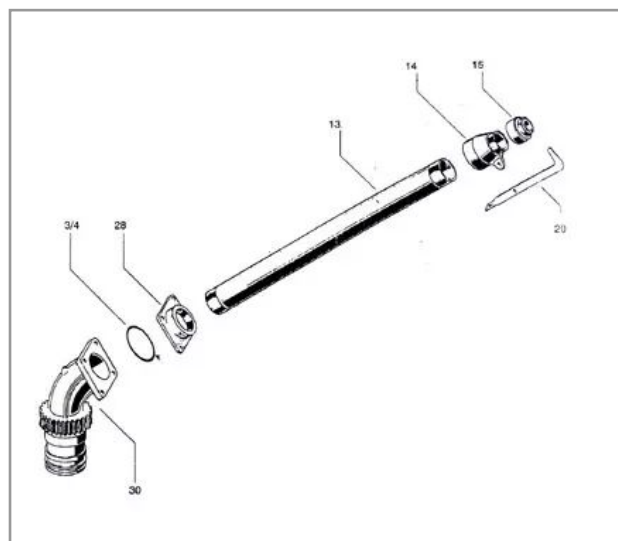


Embase tournante pour lanceur hyd. 3/4"

Référence : P6C10216371



Caractéristiques	
Type de pièce	Embase tournante pour lanceur hydraulique 3/4"
Quantité dans conditionnement de vente	1