

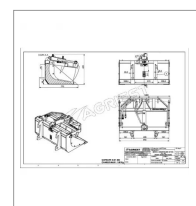
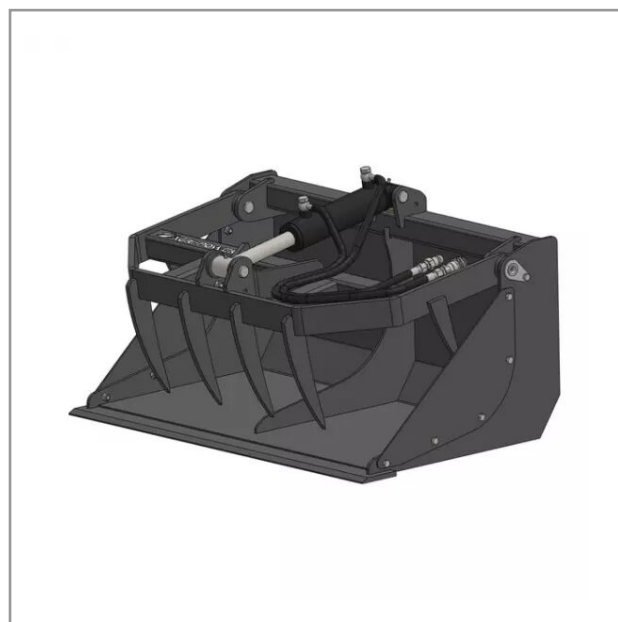
Benne a grappin mini chargeur avec dents d'une longueur 1 m avant/multione

Référence : P2H17349773

Détails

La mini benne à grappin peut équiper les mini-chargeurs multione/avant. Il dispose d'une largeur de 1000 mm afin d'offrir une charge de 150 kg

La mini benne à grappin peut équiper les mini-chargeurs multione/avant. Il dispose d'une largeur de 1000 mm afin d'offrir une charge de 150 kg



Caractéristiques	
Largeur (mm)	1000 mm
Types de produits	BENNE A GRAPPIN MINI
Type d'attelage	AVANT/MULTIONE
Quantité dans conditionnement de vente	1