

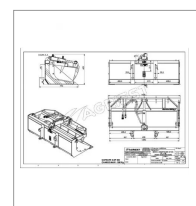
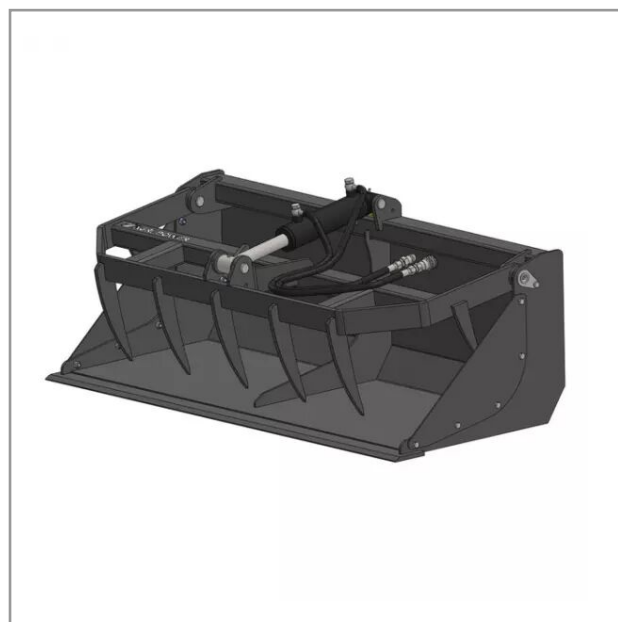
## Benne a grappin mini chargeur avec dents d'une longueur 1.4 m avant/multione

Référence : P2H19349809

### Détails

La mini benne à grappin peut équiper les mini-chargeurs Avant / Multione. Il dispose d'une largeur de 1400 mm.

La mini benne à grappin peut équiper les mini-chargeurs Avant / Multione. Il dispose d'une largeur de 1400 mm.



Caractéristiques	
Largeur (mm)	1400 mm
Types de produits	BENNE A GRAPPIN MINI
Type d'attelage	AVANT/MULTIONE
Quantité dans conditionnement de vente	1