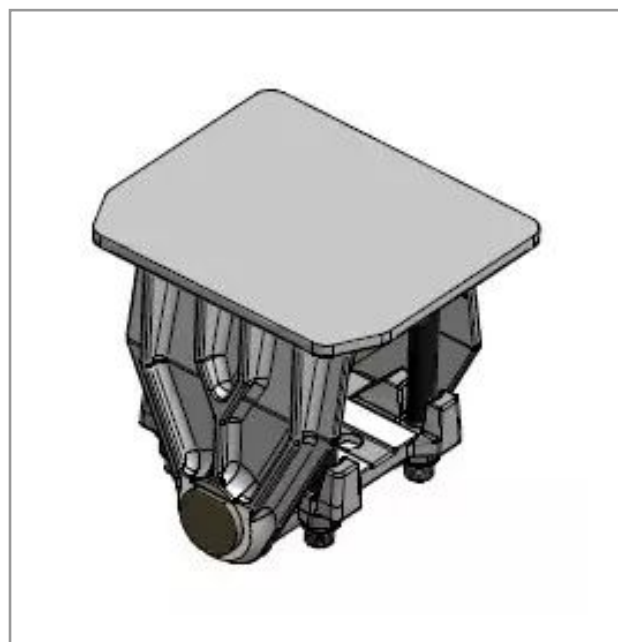


Sous ensemble chaise de boggie 14t platine non percée

Référence : P2H30208491



Caractéristiques	
Référence OEM	YRS262S0
Type	Simple bridage
Largeur de lame (mm)	120 mm
Type de pièce	KIT
Type de perçage	Non percée
Epaisseur de lame (mm)	20 mm
Quantité dans conditionnement de vente	1