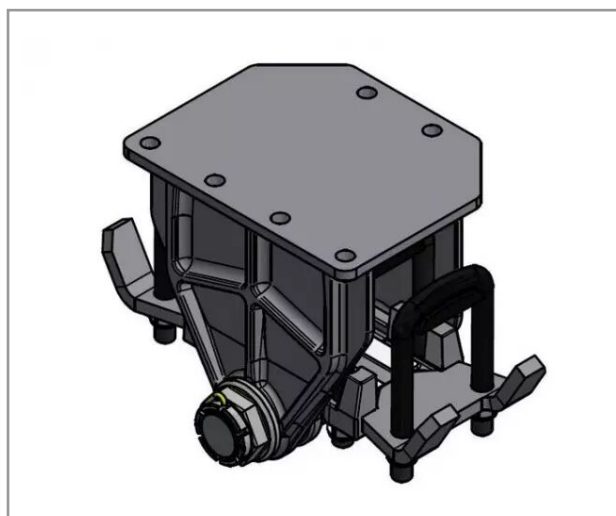


Kit chaise pivot central sans essieu

Référence : P2H30201719



Caractéristiques	
Référence OEM	YRSFB2S0
Type	Double bridage
Largeur de lame (mm)	120 mm
Type de pièce	KIT
Type de perçage	6 trous (Ø25mm)
Epaisseur de lame (mm)	20 mm
Quantité dans conditionnement de vente	1