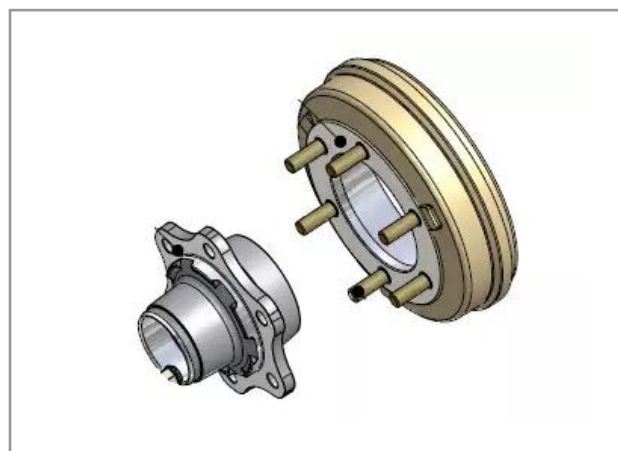


Moyeu de tambour + écrous sans bouchon

Référence : P2H30201263



Caractéristiques	
Référence OEM	YMYAU683ASB
Type	FF
Composition	MOYEU+TAMBOUR+AXES
Nombre d'axes	6
Pour carré (mm)	70 mm
Pour type d'essieux	7006FF300X60
Roulement extérieur	32210
Roulement intérieur	30213
Quantité dans conditionnement de vente	1