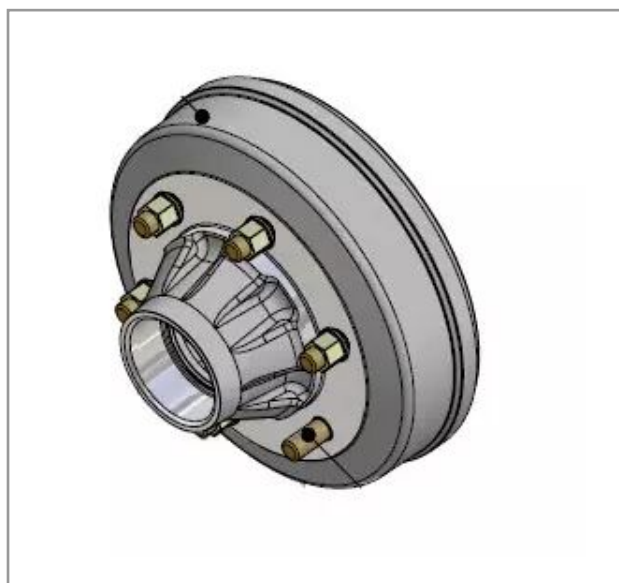


**Sous ensemble moyeu 100x125-6t ø  
19mfg 300x060 avec axes m18x1,5**

Référence : P2H30201374



Caractéristiques	
Référence OEM	YMYBE6831SB
Type	MFG
Composition	MOYEU-TAMBOUR+AXES
Nombre d'axes	6
Pour carré (mm)	80 mm
Pour type d'essieux	8006MFG300X60
Roulement extérieur	32211
Roulement intérieur	32214
Quantité dans conditionnement de vente	1