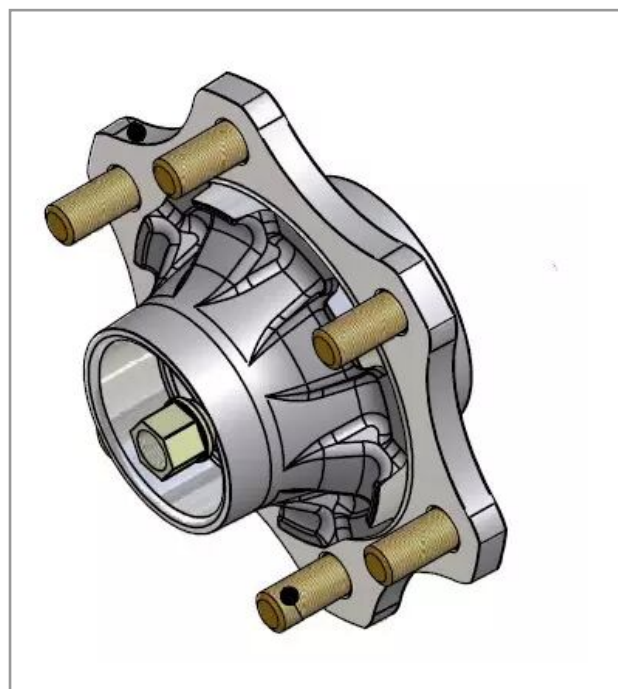


**Sous ensemble moyeu 80x100x125  
nff 6taxe m18x1,50 lg.64**

Référence : P2H30210914



Caractéristiques	
Référence OEM	YMYBE680FSB
Type	NFF
Composition	MOYEU+AXES
Nombre d'axes	6
Pour carré (mm)	80 mm
Pour type d'essieux	8006NFF
Roulement extérieur	32211
Roulement intérieur	32214
Quantité dans conditionnement de vente	1