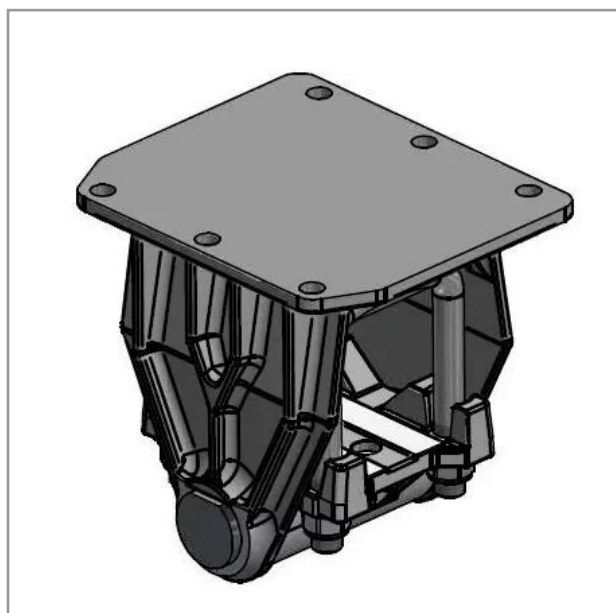


## Kit chaise pour ressort 6l 120x20

Référence : P2H30207143



Caractéristiques	
Référence OEM	YRS362S0
Type	Simple bridage
Largeur de lame (mm)	120 mm
Type de pièce	KIT
Type de perçage	6 trous (Ø25mm)
Epaisseur de lame (mm)	20 mm
Quantité dans conditionnement de vente	1