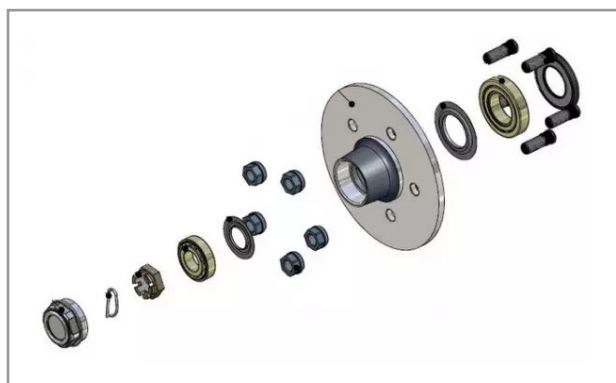


Sous ensemble moyeu 62x85 nf 5 axes 30206/30209

Référence : P2H30205483



| Caractéristiques | |
|--|------------------|
| Référence OEM | YMY695600SB |
| Type | NF |
| Composition | MOYEU+AXES |
| Nombre d'axes | 5 |
| Pour carré (mm) | 50 mm |
| Types de produits | ACCESSOIRE MOYEU |
| Pour type d'essieux | 5005NF |
| Roulement extérieur | 30206 |
| Roulement intérieur | 30209 |
| Quantité dans conditionnement de vente | 1 |