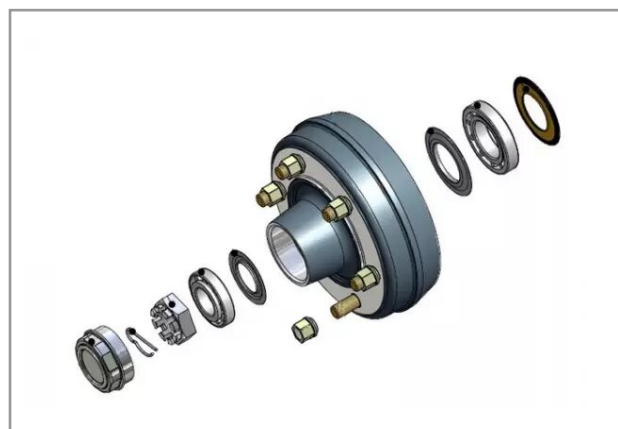


**Moyeu complet c6006 mf250x60  
(30208/30211) bouchon amb**

Référence : P2H30218023



Caractéristiques	
Référence OEM	375212
Type	MF
Composition	MOYEU-TAMBOUR+AXES
Nombre d'axes	6
Pour carré (mm)	60 mm
Types de produits	MOYEU COMPLET
Pour type d'essieux	6006MF250X60
Roulement extérieur	30208
Roulement intérieur	30211
Quantité dans conditionnement de vente	1