

Balai pousseur 2400 mm, 9 rangées, avec attelage

Référence : P2H11150497

Détails

Le balai pousseur se monte sur les fourches d'un lève palettes. Il permet de pousser le fourrage dans le couloir d'alimentation, mais aussi de nettoyer les refus.

En supplément d'une utilisation pour le fourrage, avec ses 9 rangées de fibres, ce balai peut nettoyer efficacement les surfaces bétonnées ou goudronnées. Comme les routes après des chantiers qui ont salis les routes avec de la terre, afin de garantir la sécurité des autres usagés.

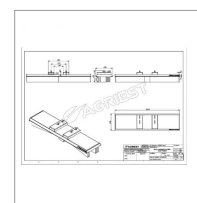
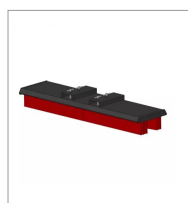
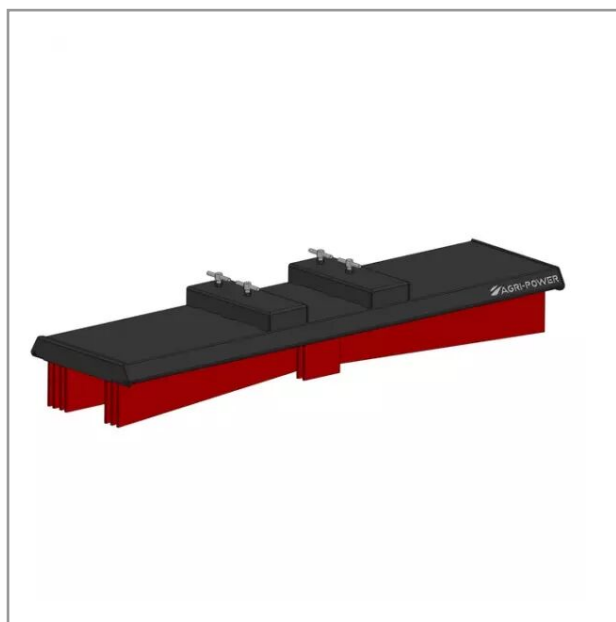
L'orientation des brosses en forme de «V» rassemble les balayures au centre du balai et supprime les andains qui obligeaient à croiser les passages

Construction en acier plié de forte épaisseur.

Peinture époxy à chaud très résistant avec primaire antirouille.

9 Rangées de fibres solides en polypropylène de 240 mm de haut comprenant: 4 rangées droites à l'arrière, 3 rangées formant un «V» à l'avant pour accumuler les déchets et 2 petites rangées à l'avant permettant de créer une répartition des déchets plus homogène

Brosses interchangeables très facilement



Caractéristiques	
Types de produits	Balai pousseur
Quantité dans conditionnement de vente	1