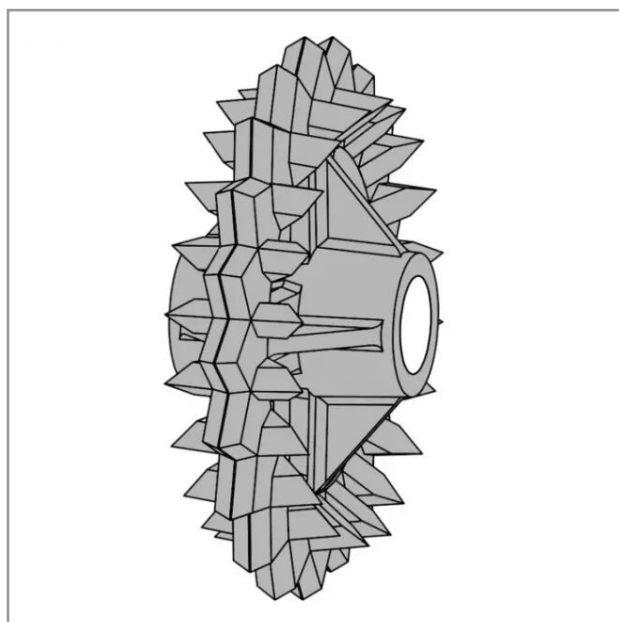


**Disque croskilette 300x124mm
alésage 52 mm**

Référence : P9000r409517



Caractéristiques	
Ø Extérieur (mm)	300 mm
Epaisseur (mm)	124 mm
Ø Intérieur (mm)	52 mm
Types de produits	DISQUE CROSKILETTE
Origine/adaptable	Adaptable
Quantité dans conditionnement de vente	1