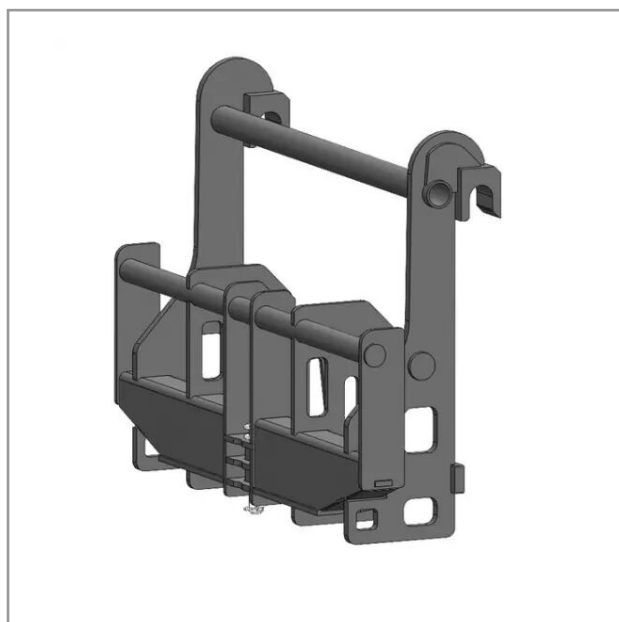


Interface chargeur merlo zm3-merlo

Référence : P2H10516062



Caractéristiques	
Type	Accroche Télescopique
Types de produits	INTERFACE TELESCOPIQUE
Coté machine	MERLO ZM3
Coté outils	MERLO ZM2
Quantité dans conditionnement de vente	1