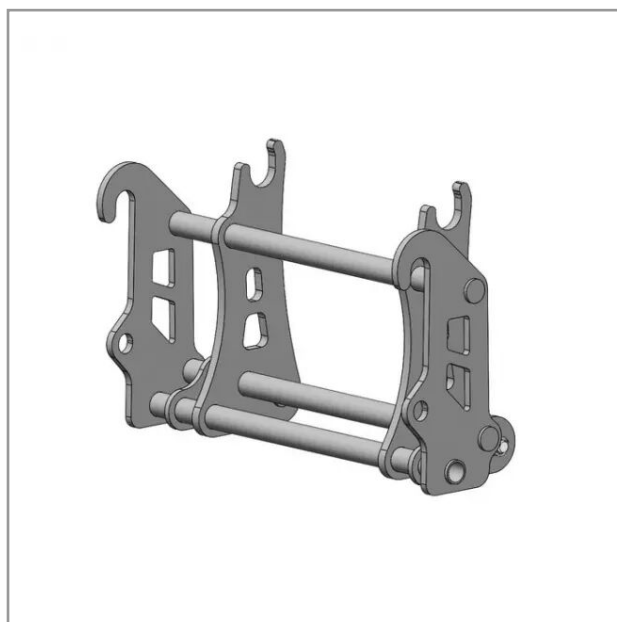


Interface chargeur dieci n°2-bobcat

Référence : P2H10543145



Caractéristiques	
Type	Accroche Téléscopique
Types de produits	INTERFACE TELESCOPIQUE
Coté machine	DIECI N°2
Coté outils	BOBCAT MASSEY FERGUSON
Quantité dans conditionnement de vente	1