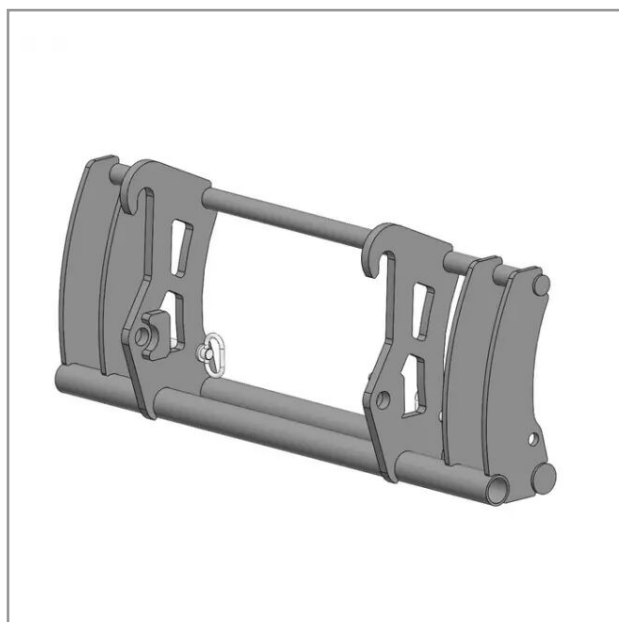


## Interface chargeur schaffer 2028lh - euro

Référence : P2H10543446



| Caractéristiques                       |                        |
|--|------------------------|
| Type                                   | Accroche Télescopique  |
| Types de produits                      | INTERFACE TELESCOPIQUE |
| Coté machine                           | SCHAFFER 2028LH        |
| Coté outils                            | EURO                   |
| Quantité dans conditionnement de vente | 1                      |