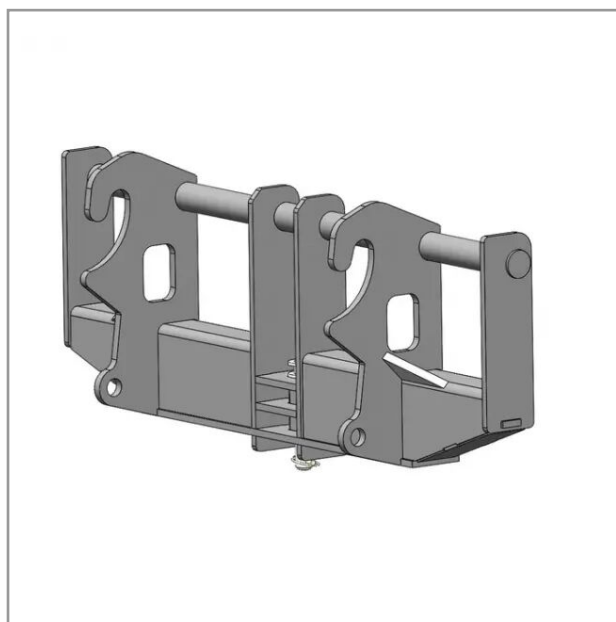


Interface chargeur ausa- merlo

Référence : P2H10546461



Caractéristiques	
Type	Accroche Télescopique
Types de produits	INTERFACE TELESCOPIQUE
Coté machine	AUSA
Coté outils	MERLO ZM2
Quantité dans conditionnement de vente	1