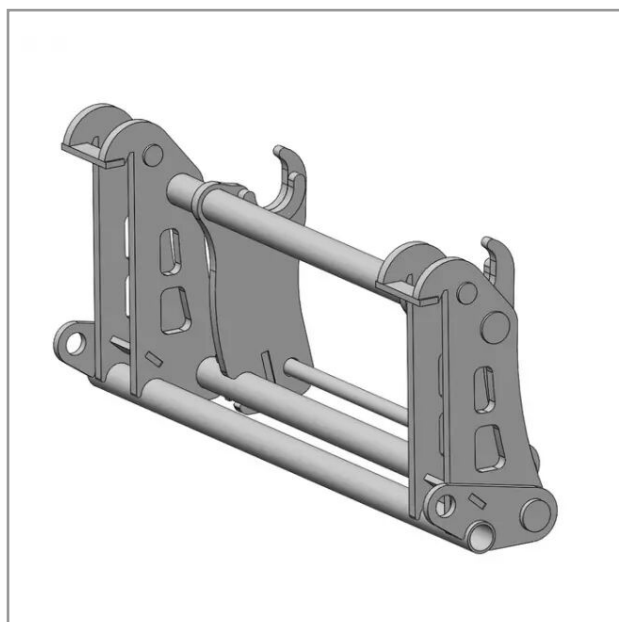


Interface chargeur claas targo- manitou

Référence : P2H10546465



Caractéristiques	
Type	Accroche Télescopique
Types de produits	INTERFACE TELESCOPIQUE
Coté machine	CLAAS TARGO
Coté outils	MANITOU
Quantité dans conditionnement de vente	1