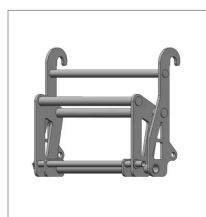
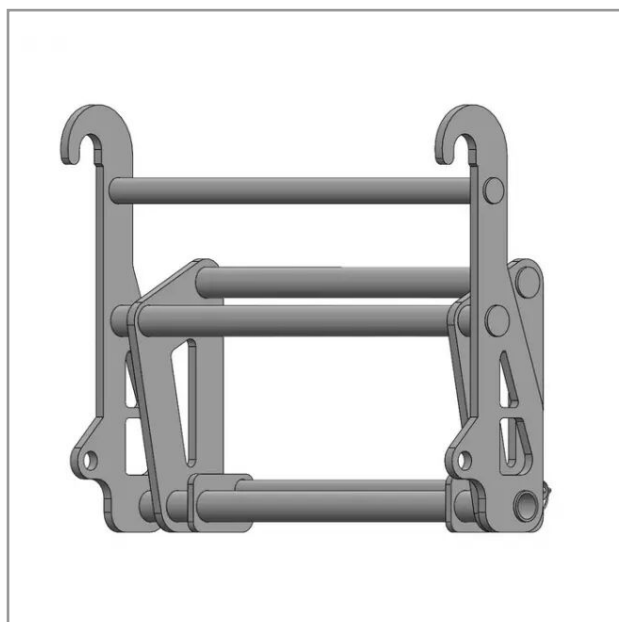


## Interface chargeur jcb q-fit- jlg

Référence : P2H10548152



Caractéristiques	
Type	Accroche Télescopique
Types de produits	INTERFACE TELESCOPIQUE
Coté machine	JCB Q-FIT
Coté outils	JLG   DEUTZ
Quantité dans conditionnement de vente	1