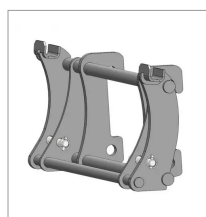
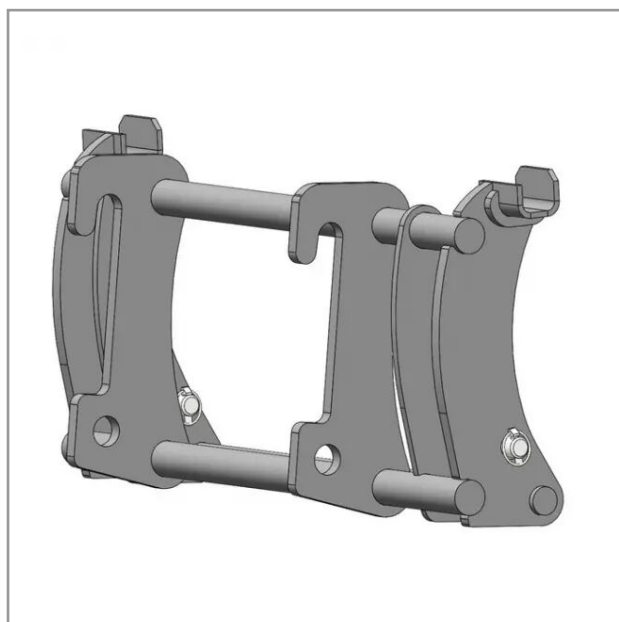


Interface chargeur giant 337- mx

Référence : P2H10548530



Caractéristiques	
Type	Accroche Télescopique
Types de produits	INTERFACE TELESCOPIQUE
Coté machine	GIANT 337
Coté outils	MAILLEUX
Quantité dans conditionnement de vente	1