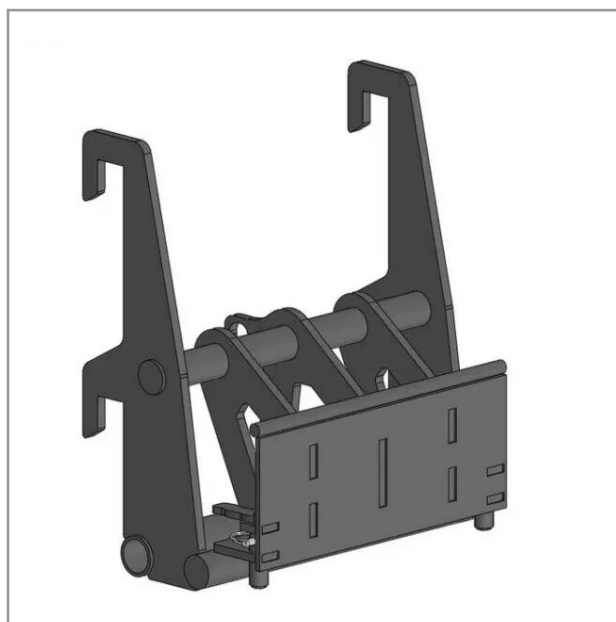


Interface chargeur schaffer 2026 - avant tecno

Référence : P2H10551360



| | |
|--|------------------------|
| Caractéristiques | |
| Type | Accroche Téléscopique |
| Types de produits | INTERFACE TELESCOPIQUE |
| Coté machine | SCHAFFER 2026 |
| Coté outils | AVANT TECNO |
| Quantité dans conditionnement de vente | 1 |