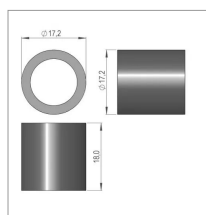
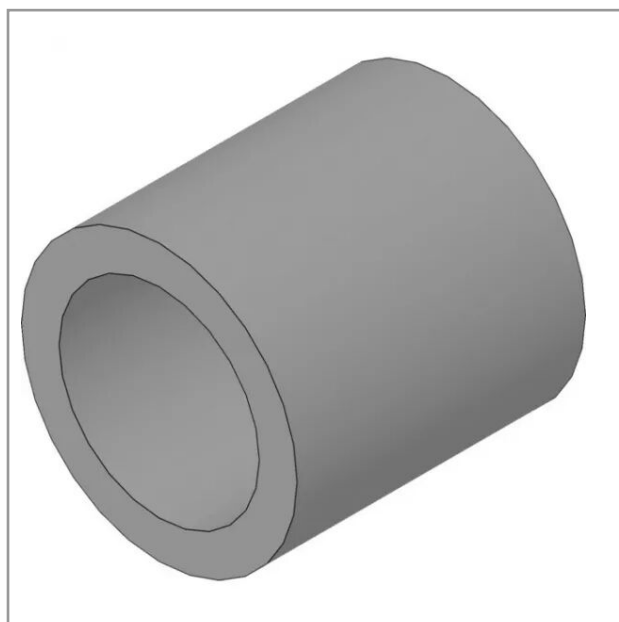


Manchon sip 151157401z

Référence : P3SIP1057401Z



Caractéristiques	
Référence OEM	151157401Z
Montage sur	Faucheuse SILVERCUT DISC 380 S
Quantité dans conditionnement de vente	1