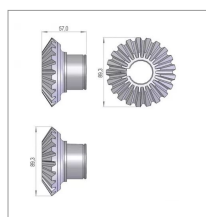
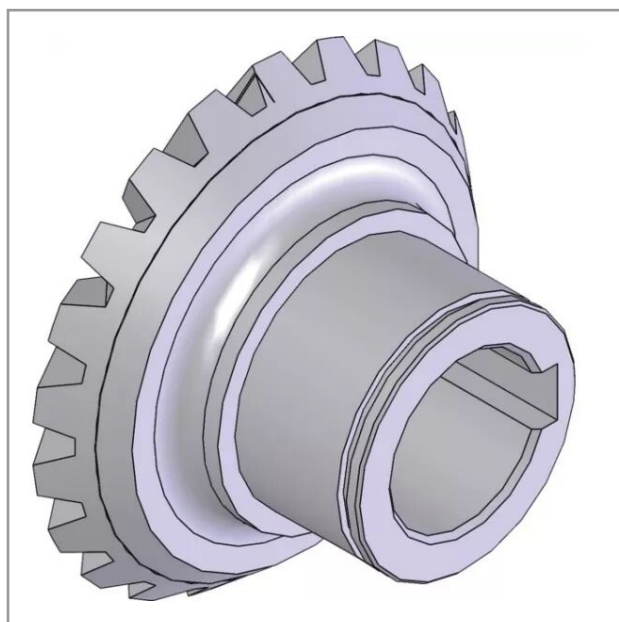


## Pignon conique sip 151940207

Référence : P3SIP10540207



Caractéristiques	
Référence OEM	151940207
Montage sur	Faneuse SPIDER 350/4 ALP
Quantité dans conditionnement de vente	1