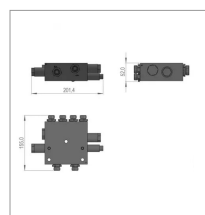
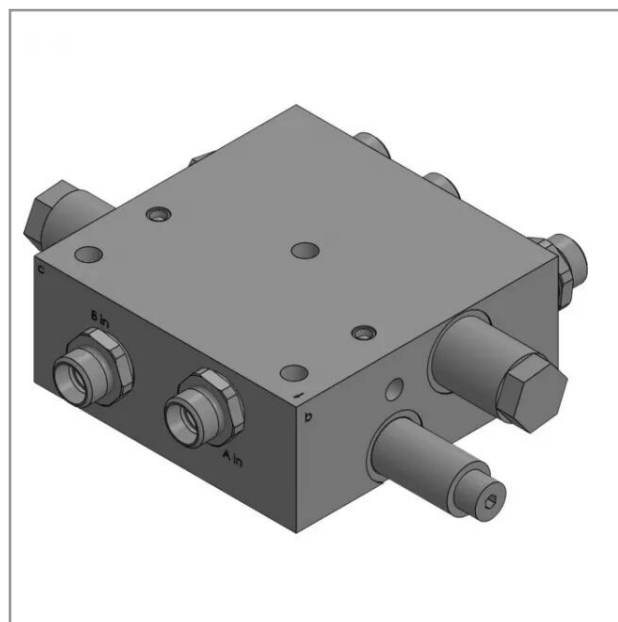


Bloc hydraulique spider sip 412051500

Référence : P3SIP10551500



| | |
|--|----------------------|
| Caractéristiques | |
| Référence OEM | 412051500 |
| Montage sur | Faneuse SPIDER 900/8 |
| Quantité dans conditionnement de vente | 1 |