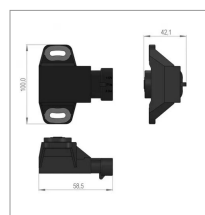
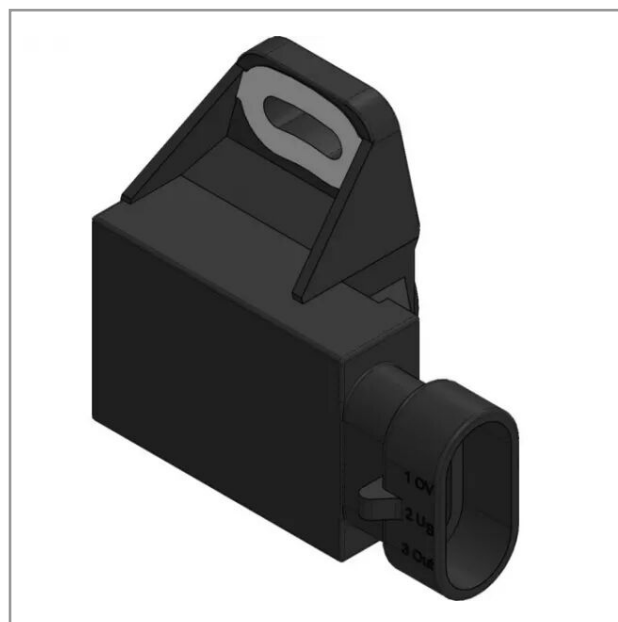


**Capteur angulaire 120 st. Sip
150806907**

Référence : P3SIP10506907



| | |
|----------------------------------------|--------------------------------------------|
| Caractéristiques | |
| Référence OEM | 150806907 |
| Montage sur | Andaineur STAR 1250/50 T - production 2018 |
| Quantité dans conditionnement de vente | 1 |