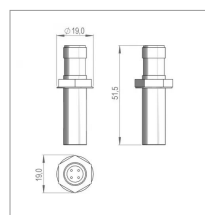
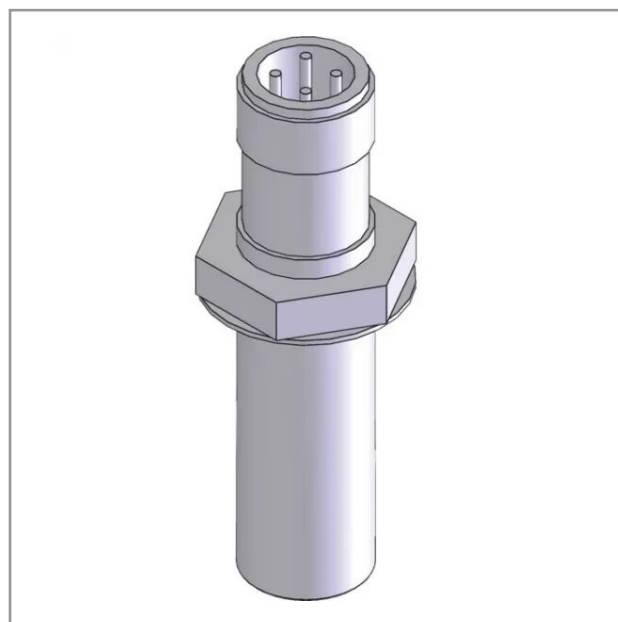


**Capteur inductif m12x1x36 sip
150836000**

Référence : P3SIP10536000



Caractéristiques	
Référence OEM	150836000
Modèle	Andaineur AIR 300 F
Quantité dans conditionnement de vente	1