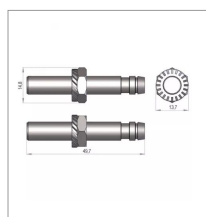
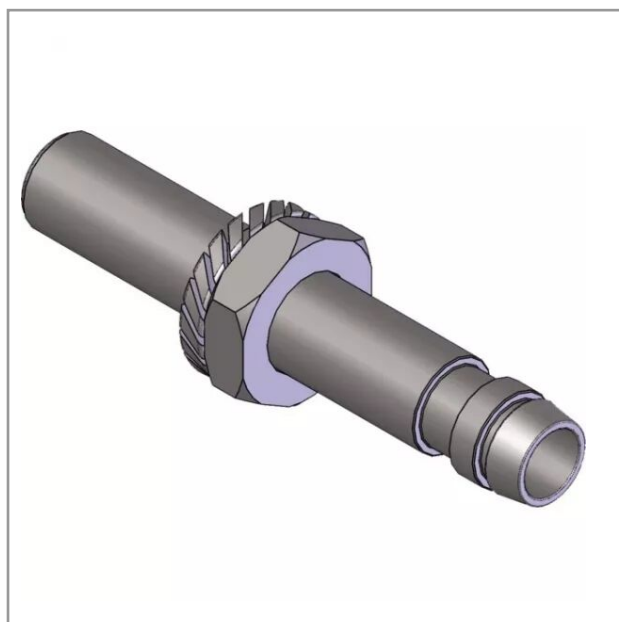


**Capteur inductif m8x1x49 sip
150863603**

Référence : P3SIP10563603



Caractéristiques	
Référence OEM	150863603
Modèle	Andaineur AIR 500 T
Quantité dans conditionnement de vente	1